



**ROYAL®**  
**CLIMA**

*Competenza*  
*Компетенца*

**БЛОКИ КОНДИЦИОНЕРОВ ВОЗДУХА  
СПЛИТ-СИСТЕМЫ КАССЕТНОГО ТИПА**

**ИНСТРУКЦИЯ ПО ЭКСПЛУАТАЦИИ**

Перед началом эксплуатации кондиционера внимательно изучите данное руководство и храните его в доступном месте.

**ERC**

**СОДЕРЖАНИЕ**

1. ИСПОЛЬЗУЕМЫЕ ОБОЗНАЧЕНИЯ . . . . .	3
2. ПРАВИЛА БЕЗОПАСНОСТИ . . . . .	4
3. НАЗНАЧЕНИЕ. . . . .	4
4. УСТРОЙСТВО КОНДИЦИОНЕРА . . . . .	5
5. УСЛОВИЯ ЭКСПЛУАТАЦИИ. . . . .	5
6. УПРАВЛЕНИЕ КОНДИЦИОНЕРОМ . . . . .	6
7. ТЕХНИЧЕСКИЕ ХАРАКТЕРИСТИКИ. . . . .	12
8. ПОИСК И УСТРАНЕНИЕ НЕИСПРАВНОСТЕЙ. . . . .	13
9. УХОД И ОБСЛУЖИВАНИЕ. . . . .	16
10. СРОК ЭКСПЛУАТАЦИИ . . . . .	18
11. ПРАВИЛА УТИЛИЗАЦИИ . . . . .	18
12. ДАТА ИЗГОТОВЛЕНИЯ . . . . .	18
13. СЕРТИФИКАЦИЯ ПРОДУКЦИИ . . . . .	19

## 1. ИСПОЛЬЗУЕМЫЕ ОБОЗНАЧЕНИЯ



### **ОСТОРОЖНО!**

Требования, несоблюдение которых может привести к серьезной травме или летальному исходу.



### **ВНИМАНИЕ!**

Требования, несоблюдение которых может привести к тяжелой травме или серьезному повреждению оборудования.

#### **ПРИМЕЧАНИЕ:**

1. Если повреждена кабель питания, он должен быть заменен производителем или авторизованной сервисной службой или другим квалифицированным специалистом, во избежание серьезных травм.
2. Кондиционер должен быть установлен с соблюдением существующих местных норм и правил эксплуатации электрических сетей.
3. После установки кондиционера электрическая вилка должна находиться в доступном месте.
4. Неисправные батарейки пульта должны быть заменены.
5. Кондиционер должен быть установлен на достаточно надежных кронштейнах.
6. Производитель оставляет за собой право без предварительного уведомления покупателя вносить изменения в конструкцию, комплектацию или технологию изготовления изделия с целью улучшения его свойств.
7. В тексте и цифровых обозначениях инструкции могут быть допущены опечатки.
8. Если после прочтения инструкции у Вас останутся вопросы по эксплуатации прибора, обратитесь к продавцу или в специализированный сервисный центр для получения разъяснений.
9. На изделии присутствует этикетка, на которой указаны технические характеристики и другая полезная информация о приборе.

## 2. ПРАВИЛА БЕЗОПАСНОСТИ



### ВНИМАНИЕ!

- Монтаж кондиционера должен осуществляться квалифицированными специалистами официального дилера.
- Перед установкой кондиционера убедитесь, что параметры местной электрической сети соответствуют параметрам, указанным на табличке с техническими данными прибора.
- Не допускается установка кондиционера в местах возможного скопления легко воспламеняющихся газов и помещениях с повышенной влажностью (ванные комнаты, зимние сады).
- Не устанавливайте кондиционер вблизи источников тепла.
- Что бы избежать сильной коррозии кондиционера, не устанавливайте наружный блок в местах возможного попадания на него соленой морской воды.
- Все кабели и розетки должны соответствовать техническим характеристикам прибора и электрической сети.
- Кондиционер должен быть надежно заземлен.



### ВНИМАНИЕ!

- Внимательно прочитайте эту инструкцию перед установкой и эксплуатацией кондиционера, если у вас возникнут вопросы, обращайтесь к официальному дилеру производителя.
- Используйте прибор только по назначению указанному в данной инструкции.
- Не храните бензин и другие летучие и легковоспламеняющиеся жидкости вблизи кондиционера – это очень опасно!
- Кондиционер не дает притока свежего воздуха! Чаще проветривайте помещение, особенно если в помещении работают при-

боры на жидком топливе, которые снижают количество кислорода в воздухе.



### ОСТОРОЖНО!

- Не подключайте и не отключайте кондиционер от электрической сети, вынимая вилку из розетки, используйте кнопку ВКЛ/ВЫКЛ.
- Не засовывайте посторонние предметы в воздухозаборные решетки кондиционера. Это опасно, т.к. вентилятор вращается с высокой скоростью.
- Не позволяйте детям играть с кондиционером.
- Не охлаждайте и не нагревайте воздух в помещении очень сильно, если в нем находятся дети или инвалиды.

## 3. НАЗНАЧЕНИЕ

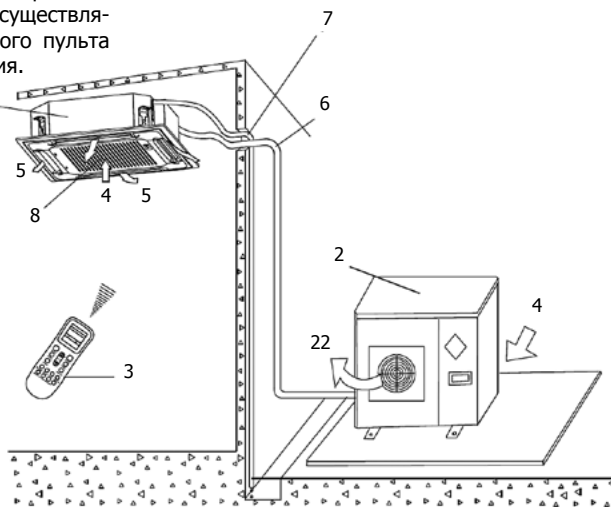
Кондиционер бытовой с наружным и внутренним блоком (сплит-система) предназначен для создания оптимальной температуры воздуха при обеспечении санитарно-гигиенических норм в жилых, общественных и административно-бытовых помещениях.

Кондиционер осуществляет охлаждение, осушение, нагрев, вентиляцию и очистку воздуха от пыли.

## 4. УСТРОЙСТВО КОНДИЦИОНЕРА

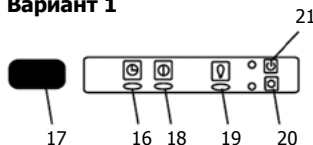
Кондиционер состоит из внутреннего и наружного блоков, соединенных трубопроводами. Управление кондиционером осуществляется с проводного или инфракрасного пульта управления или с панели управления.

1. Внутренний блок
2. Наружный блок
3. Пульт ДУ
4. Вход воздуха
5. Направляющая заслонка
6. Соединительные трубопроводы
7. Шланг для отвода конденсата
8. Воздухозаборная решетка с фильтром
9. Кнопка ВКЛ/ВЫКЛ
10. Индикатор режима работы
11. Индикатор режима обогрева
12. Индикатор режима охлаждения
13. Индикатор температуры
14. Индикатор режима SLEEP
15. Индикатор режима осушения
16. Индикатор таймера
17. Приемник ИК сигналов пульта ДУ
18. Индикатор работы компрессора
19. Индикатор электропитания
20. Кнопка включения ручного режима
21. Кнопка ВКЛ/ВЫКЛ автоматического режима
22. Выход воздуха

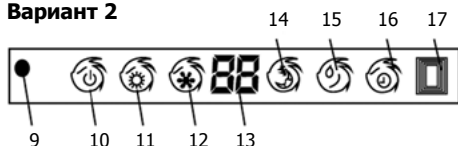


### Панель управления и индикации внутреннего блока\*

#### Вариант 1



#### Вариант 2



\* панель индикации может визуально отличаться от приведенных изображений. При этом функции останутся теми же.

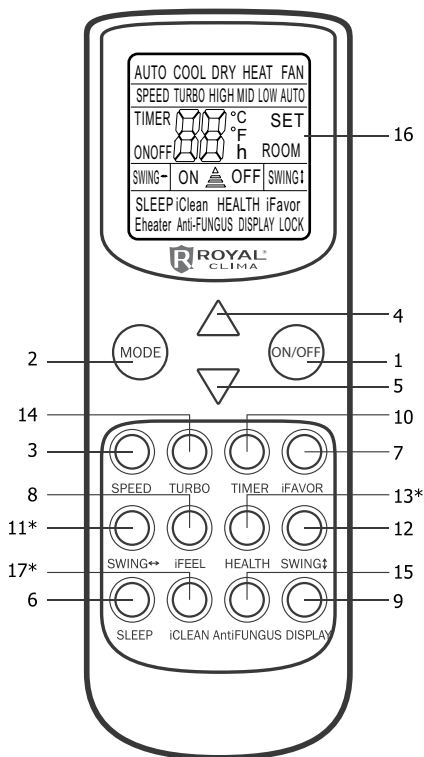
## 5. УСЛОВИЯ ЭКСПЛУАТАЦИИ КОНДИЦИОНЕРА

Режим работы	Охлаждение	Обогрев	Осушение
Воздух в помещении	Не ниже +16 °С	Не выше +31 °С	От +16 °С до +32 °С
Наружный воздух	От -15 °С до +43 °С	От -15 °С до +24 °С	От +11 °С до +43 °С

## 6. УПРАВЛЕНИЕ КОНДИЦИОНЕРОМ

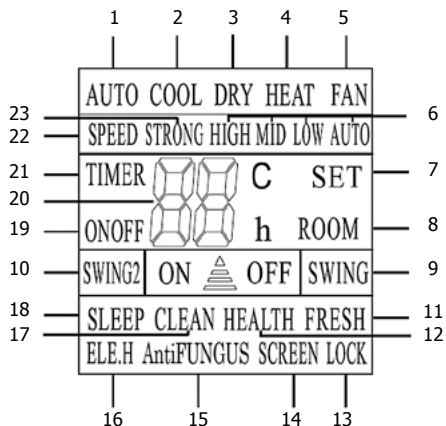
### Функции пульта ДУ

1. Кнопка ON-OFF включение кондиционера
2. Кнопка MODE выбор режима работы
3. Кнопка SPEED выбор скорости вращения вентилятора
4. Кнопка « $\triangle$ » увеличение температуры
5. Кнопка « $\nabla$ » уменьшение температуры
6. Кнопка SLEEP ночной режим
7. Кнопка iFAVOR позволяет вернуть настройки кондиционера
8. При включенном режиме iFEEL на дисплее отображается температура в помещении, при выключенном – установленная температура
9. Включение/выключение дисплея
10. Кнопка TIMER включение таймера
- 11\*. Не используется в данной версии
12. Кнопка iSWING  $\updownarrow$  – изменение положения жалюзи
- 13\*. Не используется в данной версии
14. Режим TURBO (максимальная скорость вращения вентилятора)
15. Кнопка AntiFUNGUS функция защиты от плесени
16. Панель индикации пульта управления
- 17\*. Не используется в данной версии



### Индикация пульта ДУ

1. AUTO выбор автоматического режима работы
2. COOL охлаждение
3. DRY осушение
4. HEAT обогрев
5. FAN вентиляция
6. Индикация скорости вращения вентилятора
7. SET заданная температура в помещении
8. ROOM желаемая температура в помещении
9. SWING индикация покачивания жалюзи
10. Не используется в данной версии
11. Не используется в данной версии
12. Не используется в данной версии
13. LOCK блокировка пульта
14. Не используется в данной версии
15. AntiFUNGUS режим защиты от плесени
16. Не используется в данной версии
17. Не используется в данной версии
18. SLEEP ночной режим
19. Индикация таймера
20. Заданная температура
21. Включение таймера
22. Индикатор скорости вращения вентилятора
23. Не используется в данной версии



**Примечание:** данная картинка относится к стандартному пульту управления, на нем изображены все функциональные кнопки.

### Установка и замена элементов питания

Для питания пульта ДУ используются два щелочных элемента питания типа R03/lr03x2.

1. Для установки элементов питания необходимо выдвинуть крышку отсека элементов питания и вставить элементы питания в соответствии с символами «+» и «-», указанными на стенке отсека.
2. Для замены элементов питания проделайте ту же операцию.

#### ПРИМЕЧАНИЕ:

1. При замене элементов питания не используйте старые элементы или элементы других типов. Это может привести к нарушению нормальной работы пульта ДУ.
2. Если Вы не пользуетесь пультом более 1 месяца, извлеките элементы питания из пульта, так как они могут протечь и повредить пульт.
3. При нормальной эксплуатации кондиционера срок службы элементов питания составляет около 6 месяцев.
4. Заменяйте элементы питания, если отсутствует звуковое подтверждение приема команд ДУ, или когда пропадает значок передачи сигнала.

### МЕСТО РАСПОЛОЖЕНИЯ ПУЛЬТА ДУ:

Подавая команды с пульта дистанционного управления, направляйте ИК-излучатель на приемник сигналов ДУ, расположенный на внутреннем блоке. Держите пульт ДУ на расстоянии не более 8 м от внутреннего блока.

- Если задано время включения или отключения кондиционера по таймеру, то пульт ДУ в заданное время автоматически посылает управляющий сигнал на внутренний блок.
- Если пульт дистанционного управления находится в таком месте, откуда затруднен прием сигналов, то включение или отключение кондиционера по таймеру будет производиться с задержкой в 15 минут.



### ВНИМАНИЕ!

- Пульт ДУ не будет работать, если между ним и внутренним блоком расположены шторы, двери или другие предметы.
- Не допускайте попадания на пульт воды и не подвергайте его воздействию прямых солнечных лучей и источников тепла.
- Во избежание нарушения приема сигналов пульта ДУ не допускайте попадания прямых солнечных лучей на приемник ИК-сигналов, расположенный на внутреннем блоке.
- Если другие электроприборы реагируют на сигналы пульта ДУ, отодвиньте их от кондиционера или проконсультируйтесь с представителем торговой организации, у которой Вы приобрели кондиционер.

### Дистанционное управление кондиционером АВТОМАТИЧЕСКИЙ режим работы

Убедитесь, что кондиционер готов к работе и подайте на него электропитание.

1. Включите кондиционер, нажав кнопку «ON/OFF». На панели индикации внутреннего блока появится индикатор РАБОЧЕГО СОСТОЯНИЯ.
2. Нажимая кнопку «MODE», выберите АВТОМАТИЧЕСКИЙ режим работы кондиционера. Микропроцессор включит автоматический выбор скорости вращения вентилятора.
3. Для отключения кондиционера снова нажмите кнопку «ON/OFF».

#### ПРИМЕЧАНИЕ:

1. При работе в АВТОМАТИЧЕСКОМ режиме микропроцессор автоматически выбирает режимы ОХЛАЖДЕНИЯ, ВЕНТИЛЯЦИИ, ОБОГРЕВА или ОСУШЕНИЯ по разнице между фактической и предустановленной температурой воздуха в помещении.
2. Если АВТОМАТИЧЕСКИЙ режим работы не



обеспечивает комфортные условия, выберите режим работы кондиционера вручную.

### **ОХЛАЖДЕНИЕ, ОБОГРЕВ и ВЕНТИЛЯЦИЯ (COOL, HEAT, FAN)**

1. Включите кондиционер, нажав кнопку «ON/OFF». На панели индикации внутреннего блока появится индикатор РАБОЧЕГО СОСТОЯНИЯ.
2. Нажимая кнопку «MODE», выберите режим ОХЛАЖДЕНИЯ (COOL), ОБОГРЕВА (HEAT) или ВЕНТИЛЯЦИИ (FAN) вручную.
3. Нажимая кнопки «стрелка вверх» «стрелка вниз», задайте желаемую температуру воздуха в помещении.
4. Нажимая кнопку «FAN», выберите скорость вращения вентилятора: АВТОМАТИЧЕСКИЙ ВЫБОР, НИЗКАЯ, СРЕДНЯЯ, ВЫСОКАЯ, кондиционер начнет работать в соответствие с выбранной настройкой.
5. Для отключения кондиционера снова нажмите кнопку «ON/OFF».

#### **ПРИМЕЧАНИЕ:**

В режиме ВЕНТИЛЯЦИЯ температура воздуха в помещении не задается.

### **ОСУШЕНИЕ (DRY)**

1. Включите кондиционер, нажав кнопку «ON/OFF». На панели индикации внутреннего блока появится индикатор РАБОЧЕГО СОСТОЯНИЯ.
2. Нажимая кнопку «MODE», выберите режим ОСУШЕНИЕ (DRY). Кондиционер начинае-тработу в данном режиме.
3. Для отключения кондиционера снова нажмите кнопку «ON/OFF».

#### **ПРИМЕЧАНИЕ:**

При наличии разности между заданной и фактической температурой воздуха в помещении в режиме ОСУШЕНИЯ кондиционер будет автоматически включаться в режимах ОХЛАЖДЕНИЯ или ВЕНТИЛЯЦИИ.

### **Режим работы ПО ТАЙМЕРУ**

Перед выходом из дома можно настроить кондиционер на режим работы по ТАЙМЕРУ. С помощью этой функции кондиционер обеспечит комфортную температуру воздуха в помещении к Вашему возвращению.

Порядок настройки таймера:

- Если кондиционер выключен, то для активации режима работы по таймеру нажмите кнопку "TIMER". Для отмены режима работы по таймеру повторно нажмите кнопку "TIMER".
- Если кондиционер работает, то для активации режима работы по таймеру нажмите кнопку "TIMER". Для отмены режима работы по таймеру повторно нажмите кнопку "TIMER".
- Нажимая кнопки «стрелка вверх» «стрелка вниз», задайте время включения или отключения кондиционера по таймеру.

При каждом нажатии кнопки значение времени изменяется на 30 минут. По достижении значения 10 часов шаг изменения станет 1 час.

### **Ночной режим работы «SLEEP»**

При нажатии на пульте ДУ кнопки «SLEEP» включается ночной режим. Кондиционер автоматически каждый час увеличивает (при охлаждении) и уменьшает (при обогреве) заданную температуру воздуха на 1°C. Через 2 часа заданная температура принимает постоянное значение и через 7 часов «ночной режим» автоматически выключается.

### **Функция FUNGUSPROOF защита от плесени**

Данная функция направлена на предотвращение заплесневения теплообменника и его просушку с целью уничтожения неприятных запахов и скопления воды в испарителе и полостях. Включение осуществляется долгим нажатием кнопки FUNGUSPROOF. Подтверждением включения является пять звуковых сигналов. Для отключения данной функции так же длительно удерживайте кнопку FUNGUSPROOF.

### Регулирование направления воздушного потока

Нажмите кнопку «SWING» для включения покачивания заслонки и выбора фиксированного положения.



**ОСТОРОЖНО!**

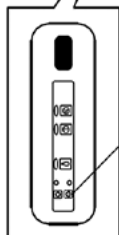
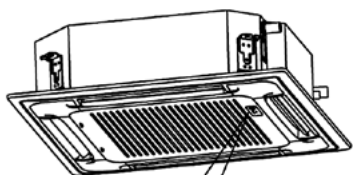
Не пользуйтесь кондиционером при низких температурах наружного воздуха. Это может привести к серьезной поломке.

### Управление кондиционером без пульта ДУ

В случае утери или выхода из строя беспроводного пульта управления возможно включение/выключение кондиционера при помощи кнопки автоматического режима. При нажатии кнопки переключателя кондиционер включится в автоматический режим. В зависимости от температуры в помещении кондиционер будет охлаждать, нагревать или работать в режиме вентиляции. Если кондиционер работает, то при нажатии кнопки остановится.

В комплект сплит-системы (кондиционера воздуха) входят:

- один внутренний блок кондиционера воздуха с пультом управления в упаковке;
- один внешний (наружный) блок кондиционера воздуха в упаковке;
- одна панель кондиционера в упаковке, одна инструкция пользователя.



Кнопка ВКЛ/ВЫКЛ автоматического режима

## 7. ТЕХНИЧЕСКИЕ ХАРАКТЕРИСТИКИ

Параметр/ модель	CO-4C 12 HN	CO-4C 18 HN	CO-4C 24 HN	CO-4C 36 HN	CO-4C 48 HN	CO-4C 60 HN
Напряжение электропитания	220-240 В, 1 фаза, 50 Гц			380-415В, 3 фазы, 50Гц		
Декоративная панель	в комплекте					
Холодопроизводительность, кВт	3,6	5,3	7,2	10,6	14,0	17,6
Теплопроизводительность, кВт	3,9	5,8	8,1	11,7	15,5	18,5
Номинальный ток (охлаждение/обогрев), А	5,49/5,63	8,08/8,27	11,06/11,59	6,76/6,28	8,88/9,33	10,42/10,88
Номинальная мощность (охлаждение/обогрев), А	1,19/1,20	1,76/1,80	2,39/2,50	3,77/3,50	4,87/5,13	5,71/6,00
Расход воздуха внутреннего блока, м3/ч	620	900	1300	1500	1800	1800
Уровень шума внутреннего блока, дБ(А)	32/41	32/41	36/45	39/48	41/50	41/50
Уровень шума внешнего блока, дБ(А)	53	55	60	60	60	60
Степень защиты	IPX4					
Класс электробезопасности	I класс					
Класс энергоэффективности (охлаждение/обогрев)	B/C	B/C	B/C	C/C	C/D	B/D
Тип фреона	R410A					
Диапазон рабочих температур (охлаждение/обогрев)	-5~49/-15~24					
Диаметр труб, жидкость, мм	6,35 (1/4")		9,52 (3/8")			
Диаметр труб, газ, мм	12,7 (1/2")		15,88 (5/8")		19,05 (3/4")	
Дренаж, мм	20					
Длина трубопровода, мм	15	20	30	50	50	50
Перепад высот, м	10	15	15	30	30	30
Размеры внутреннего блока (ШхВхГ), мм	615x615x263		835x835x240		835x835x280	
Размеры внутреннего блока в упаковке (ШхВхГ), мм	700x700x330		910x910x320		910x910x360	
Размеры панели, мм	650x650x55		950x950x55			
Вес нетто внутреннего блока, кг	17,5	18	24	24	26,5	26,5
Вес брутто внутреннего блока, кг	21,5	22	27,5	27,5	30,5	30,5
Вес панели нетто/брутто, кг	3/5		5/7			
Размеры внешнего блока (ШхВхГ), мм	800x286x530	800x286x530	890x388x670	903x354x857	940x368x1366	940x368x1366
Размеры внешнего блока в упаковке (ШхВхГ), мм	920x400x620	920x400x620	1020x430x760	1030x410x980	1080x460x1500	1080x460x1500
Вес нетто внешнего блока, кг	30	35	47	90	96	101
Вес брутто внешнего блока, кг	33	39	51	98	110	115

## 8. ПОИСК И УСТРАНЕНИЕ НЕИСПРАВНОСТЕЙ

При возникновении следующих неисправностей отключите кондиционер, отсоедините его от сети электропитания и обратитесь в сервисный центр:

- Часто мигают индикаторы (5 раз в секунду). Вы отключили кондиционер и через две-три минуты включили его снова, но индикаторы продолжают мигать.

- Часто перегорают плавкий предохранитель или срабатывает автоматический выключатель.
- Внутри кондиционера попала вода или посторонние предметы.
- Другие нарушения в работе кондиционера.

Неисправность	Причина	Способ устранения
Кондиционер не работает	Отсутствует электропитание	Подождите, пока возобновится электропитание
	Вилка не вставлена в розетку	Вставьте вилку в розетку
	Перегорел предохранитель	Замените предохранитель
	В пульте ДУ разрядились элементы питания	Замените элементы питания
	Кондиционер отключился по таймеру	Отмените настройку таймера
Недостаточная холодо- или теплопроизводительность	Задана слишком высокая (в режиме охлаждения) или слишком низкая (в режиме обогрева) температура воздуха в помещении	Правильно задайте температуру
	Воздушный фильтр забит пылью	Очистите воздушный фильтр
	Посторонние предметы загораживают воздухозаборную или воздуховывпускную решетку наружного блока	Удалите посторонние предметы
	Открыты двери или окна	Закройте двери или окна
Кондиционер не охлаждает и не обогревает	Посторонние предметы загораживают воздухозаборную или воздуховывпускную решетку наружного блока	Удалите посторонние предметы
	Активизирована трехминутная задержка включения	Немного подождите
Если устранить неисправность не удалось, обратитесь в сервисный центр, назовите модель изделия и подробно опишите возникшую неисправность		

Невозможно изменить настройку		
Неисправность	Возможная причина	Действия
Кондиционер не работает	На дисплее отображается надпись «AUTO» (АВТОМАТИЧЕСКИЙ РЕЖИМ РАБОТЫ).	В автоматическом режиме кондиционер автоматически выбирает скорость вращения вентилятора.
	На дисплее отображается надпись «DRY» (ОСУШЕНИЕ).	В режиме осушения кондиционер автоматически выбирает скорость вращения вентилятора. Вручную выбрать скорость вращения вентилятора можно только в режимах ОХЛАЖДЕНИЕ, ВЕНТИЛИРОВАНИЕ и ОБОГРЕВ.

На дисплее не отображается значение температуры		
Неисправность	Возможная причина	Действия
На дисплее не отображается значение заданной температуры.	На дисплее отображается надпись FAN (режим ВЕНТИЛИРОВАНИЯ).	В режиме ВЕНТИЛИРОВАНИЯ задать температуру воздуха нельзя.

Невозможно изменить настройку		
Неисправность	Возможная причина	Действия
По истечении заданного времени работы по таймеру дисплей погас	Кондиционер отключился по таймеру	По истечении заданного времени работы по таймеру кондиционер отключается.
По истечении заданного времени работы по таймеру с дисплея исчезла надпись TIMER ON	Кондиционер включился по таймеру	По истечении заданного времени по таймеру кондиционер автоматически включается, и на панели управления загорается соответствующий индикатор.



### ВНИМАНИЕ!

**Во избежание поражения электрическим током не меняйте электропроводку и не проводите ремонт кондиционера самостоятельно.**



### ОСТОРОЖНО!

При обнаружении следующих неисправностей немедленно отключите кондиционер и выньте вилку из розетки.

- Часто перегорает плавкий предохранитель или отключается автоматический выключатель.
- Внутри кондиционера попали посторонние предметы или вода.

- Другие нарушения в работе кондиционера. Перед тем, как обратиться в сервисный центр или к специалисту по ремонту, ознакомьтесь со следующими особенностями работы кондиционера.

## **ЭФФЕКТЫ, НЕ СВЯЗАННЫЕ С НАРУШЕНИЕМ НОРМАЛЬНОЙ РАБОТЫ КОНДИЦИОНЕРА**

### **1. Кондиционер не работает**

Кондиционер не включается сразу после нажатия кнопки «ON/OFF». Если горит индикатор рабочего состояния, то это указывает на нормальное функционирование кондиционера. Устройство защиты кондиционера от частых пусков не позволяет включать кондиционер ранее, чем через 3 минуты после его отключения. После включения кондиционера при низкой температуре НАРУЖНОГО воздуха активируется система защиты от подачи холодного воздуха в помещение. (См. раздел «ОХЛАЖДЕНИЕ, ОБОГРЕВ и ВЕНТИЛЯЦИЯ»).

### **2. Из внутреннего блока выходит белый туман и холодный воздух**

Кондиционер работает в режиме охлаждения в помещении с высокой влажностью (при наличии пыли и паров масла в воздухе). Из-за скопления грязи во внутреннем блоке поддержание температуры воздуха в помещении на заданном уровне может оказаться невозможным. В этом случае следует провести чистку внутреннего блока. Выполнять эту работу должен квалифицированный специалист. Сразу после отключения режима оттаивания из кондиционера, работающего в режиме обогрева, может выходить водяной пар.

### **3. Шум**

При работе кондиционера могут быть слышны звуки текущей воды. Эти звуки вызваны течением хладагента по межблочным трубопроводам. Звуки текущей воды могут быть слышны при оттаивании кондиционера и сразу после его отключения. Эти звуки связаны с изменением расхода хладагента и прекращением его течения. При включении и отключении кондиционера могут быть слышны щелкающие звуки. Эти звуки вызваны тепловым расширением или сжатием пластмассовых деталей при изменении температуры корпуса.

### **4. Из внутреннего блока вылетает пыль**

Это происходит при первом пуске кондиционера или после длительного перерыва в работе.

### **5. Кондиционер испускает неприятный запах**

Кондиционер поглощает сигаретный дым, а также запах, исходящий от стен и мебели, и затем возвращает его в помещение.

### **6. Самопроизвольное переключение с режима ОХЛАЖДЕНИЯ на режим ВЕНТИЛЯЦИИ**

Во избежание замораживания теплообменника кондиционер автоматически переключается в режим ВЕНТИЛЯЦИИ и возвращается в режим ОХЛАЖДЕНИЯ через довольно длительный интервал времени. При достижении заданной температуры воздуха компрессор отключается, и кондиционер продолжает работать в режиме ВЕНТИЛЯЦИИ. При повышении температуры воздуха компрессор снова включается.

### **7. Переключение с режима ОБОГРЕВА в режим ВЕНТИЛЯЦИИ**

При достижении заданной температуры воздуха компрессор отключается, и кондиционер продолжает работать в режиме ВЕНТИЛЯЦИИ. При снижении температуры воздуха компрессор снова включается.

### **8. При относительной влажности воздуха в помещении выше 80 % на поверхности кондиционера может образоваться конденсат.**

### **9. Режим оттаивания.**

При обмерзании теплообменника наружного блока в режиме обогрева теплопроизводительность кондиционера снижается.

Через некоторое время кондиционер автоматически переходит в режим оттаивания. При этом компрессор постоянно работает, а вентиляторы не вращаются. После завершения цикла оттаивания кондиционер возвращается в режим обогрева.

## **10. Режим обогрева**

При работе в режиме обогрева кондиционер переносит теплоту, содержащуюся в наружном воздухе, внутрь помещения. При понижении температуры наружного воздуха теплопроизводительность кондиционера уменьшается, и температура обработанного воздуха понижается.

## **11. Система защиты от подачи холодного воздуха**

Во избежание подачи в помещение холодного воздуха вентилятор внутреннего блока автоматически уменьшает скорость вращения или останавливается.

Это происходит в следующих случаях:

- Только что включился режим обогрева.
- Только что завершился цикл оттаивания.
- Очень низкая температура наружного воздуха.

## **12. Система защиты от частых пусков (трехминутная задержка)**

При повторном пуске кондиционера сразу же после его отключения кондиционер включается только через 3 минуты.

## 9. УХОД И ОБСЛУЖИВАНИЕ



### ВНИМАНИЕ!

**Перед началом чистки кондиционера отключите его и извлеките вилку из розетки.**

#### Чистка внутреннего блока

1. Для чистки внутреннего блока и пульта ДУ пользуйтесь сухой мягкой тканью.
2. Если поверхность внутреннего блока сильно загрязнена, смочите ткань холодной водой.



### ВНИМАНИЕ!

- Не пользуйтесь для чистки кондиционера химическими моющими средствами и не допускайте попадания этих веществ на поверхность блока.
- Не пользуйтесь для чистки кондиционера абразивным порошком, бензином, растворителем, и другими химически активными веществами. В противном случае пластиковая поверхность кондиционера может повредиться или деформироваться.

#### Чистка воздушного фильтра

Загрязненные воздушные фильтры снижают производительность кондиционера, поэтому чистите их, по возможности, чаще.

1. Откройте решетку воздухозабора сдвинув фиксаторы друг к другу. Потяните решетку вниз. Рис. А.
2. Снимите решетку, извлеките фильтр
3. Очистите фильтр с помощью пылесоса. Если фильтр сильно загрязнен, сполосните его водой. Рис. 1, 2.
4. Установите фильтр в исходное положение закройте решетку.

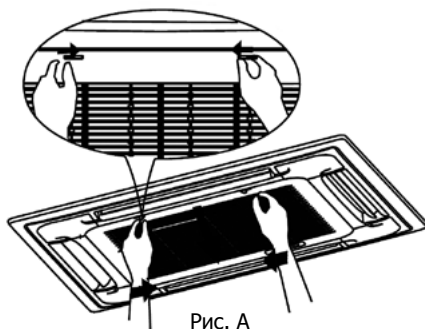


Рис. А

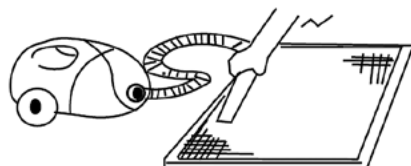
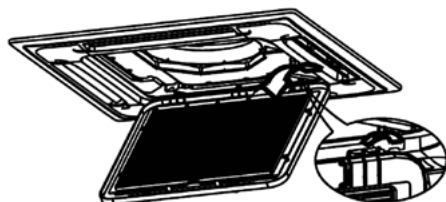


Рис. 1

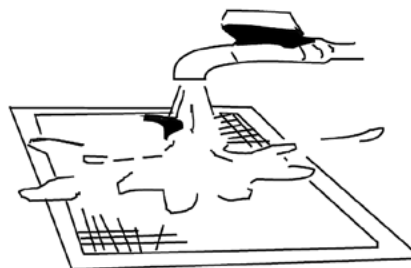


Рис. 2



### Техническое обслуживание

Уберите посторонние предметы, загораживающие воздухозаборную и воздуховыпускную решетки внутреннего и наружного блоков.

### Хранение кондиционера по окончании сезона эксплуатации

1. Включите кондиционер на несколько часов в режиме вентиляции. Это позволит полностью просушить его внутренние полости.
2. Отключите кондиционер и извлеките вилку из розетки. Извлеките элементы питания из пульта дистанционного управления.
3. Механизмы наружного блока требуют регулярного осмотра и чистки, поэтому своевременно обращайтесь в сервисный центр.

### Ремонт

Если Ваш кондиционер работает неисправно, отключите его и обратитесь в сервисный центр.



### ВНИМАНИЕ!

- Монтаж кондиционера должен быть осуществлен квалифицированным специалистом.
- Убедитесь, что параметры сети электропитания соответствуют электрическим характеристикам, указанным на заводской табличке кондиционера.
- В линии электропитания должен быть установлен автоматический выключатель с заземлением или сетевой выключатель с отключающей способностью, в 1,5 раза превышающей максимальный потребляемый ток агрегата.
- Если вилка кондиционера не соответствует розетке сети электропитания, обратитесь к квалифицированному электрику для замены розетки.

- Не эксплуатируйте кондиционер при поврежденном кабеле электропитания. По вопросу замены поврежденного кабеля обратитесь к квалифицированному специалисту.
- Позаботьтесь, что бы шум и горячий воздух от наружного блока не мешали соседям.
- При нарушении нормальной работы кондиционера обратитесь в гарантийную мастерскую.
- По вопросу перемещения или демонтажа кондиционера обратитесь в сервисный центр.

## 10. СРОК ЭКСПЛУАТАЦИИ

Срок эксплуатации прибора составляет 10 лет при условии соблюдения соответствующих правил по установке и эксплуатации.

## 11. ПРАВИЛА УТИЛИЗАЦИИ

По истечению срока службы прибор должен подвергаться утилизации в соответствии с нормами, правилами и способами, действующими в месте утилизации.

## 12. ДАТА ИЗГОТОВЛЕНИЯ

Дата изготовления указана на приборе.

## 13. СЕРТИФИКАЦИЯ ПРОДУКЦИИ

### **Срок действия сертификации РСТ:**

с 12.02.2013 г. по 12.02.2015 г.

№ С- ПТ.АВ51.В.01275

Выдан органом по сертификации:

ООО «ГОСТЭКСПЕРТСЕРВИС»

Адрес: 109599 г.Москва, ул.Краснодарская,  
д.74, корп.2, пом.ХII

(Информацию о новом сертификате ЕАС см. на упаковке. При отсутствии данных о новом сертификате, спрашивайте копию у продавца).

### **Товар сертифицирован на территории таможенного союза органом по сертификации:**

«РОСТЕСТ-Москва»

ЗАО «Региональный орган по сертификации и тестированию»

Адрес: 119049, г. Москва, ул. Житная, д. 14, стр. 1.

Фактический адрес: 117418, Москва, Нахимовский просп., 31.

Телефон: 8 (499) 129-23-11; факс 8 (495) 668-28-93

Сертификат обновляется регулярно.

### **№ сертификата:**

№ ТС RU С-LV.АЯ46.В.67363

### **Срок действия:**

с 30.12.2014 по 29.12.2019.

(При отсутствии копии нового сертификата в коробке, спрашивайте копию у продавца)

### **Сертификат выдан:**

SIA «GREEN TRACE» LV-1004, Biekensalas iela, 6, Riga, Latvia

### **Изготовитель:**

SIA «GREEN TRACE» LV-1004, Biekensalas iela, 6, Riga, Latvia





