

КАССЕТНЫЕ ФАНКОЙЛЫ CASCATA



Низкий
уровень шума



Элегантный корпус



Встроенный
фильтр

- Двухтрубное исполнение
- Элегантный дизайн декоративной панели
- Компактные размеры корпуса
- ИК пульт в комплекте
- Низкий уровень шума



серия *Cascata*
Каска́та

Кассетные фанкойлы CASCATA имеют современный элегантный дизайн декоративной панели. Поставляемый в комплекте пульт дистанционного управления обеспечивает комфортную эксплуатацию прибора. Улучшенная аэродинамическая фор-

ма вентилятора обеспечивает равномерный обдув теплообменника для лучшего теплосъема, а так же уменьшает аэродинамический шум. Кассетные фанкойлы предназначены для установки в ячейки подвесного потолка.

КОНДИЦИОНИРОВАНИЕ

СИСТЕМЫ ВЕНТИЛЯЦИИ

КОНТРОЛЬ ВЛАЖНОСТИ

ОТОПЛЕНИЕ

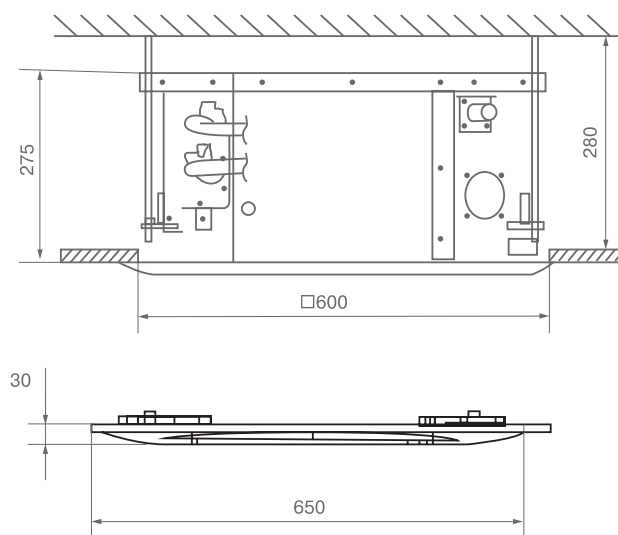
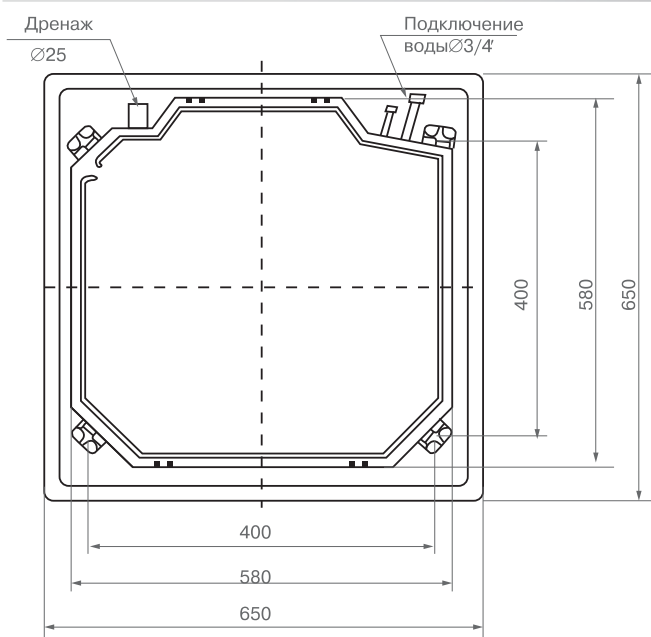
Технические характеристики

Параметр/Модель		VCC 28	VCC 35	VCC 45	VCC 53	VCC 72	VCC 85	VCC 100
Холодопроизводительность полная	кВт	2,88	3,54	4,66	5,51	7,37	9,10	10,20
Холодопроизводительность явная	кВт	2,29	2,81	3,70	4,37	5,85	7,22	8,10
Теплопроизводительность	кВт	4,22	5,20	6,81	8,05	10,77	13,20	14,91
Потребляемая мощность	кВт	0,05	0,07	0,08	0,092	0,13	0,15	0,165
Номинальный ток	А	0,22	0,30	0,35	0,40	0,57	0,65	0,72
Напряжение питания	В, ф, Гц	220-240 В, 1 фаза, 50 Гц						
Расход воды охлаждение	м³/ч	0,48	0,60	0,78	1,10	1,24	1,46	1,55
Потери давления охлаждение	кПа	25,0	28,0	30,0	36,0	36,0	38,0	40,0
Расход воздуха	м³/ч	500	600	800	1000	1300	1500	1700
Уровень звукового давления	дБ(А)	40	44	44	44	47	56	56
Габариты блока	мм	580×275×580			840×230×840		840×285×840	
Вес блока	кг	22			28		40	
Габариты панели	мм	650×30×650			950×50×950			
Вес панели	кг	4			5			
Диаметр подключения		DN3/4"						
Дренаж	мм	25						
Рекомендуемый Kvs клапана	охл	2,5					6,0	

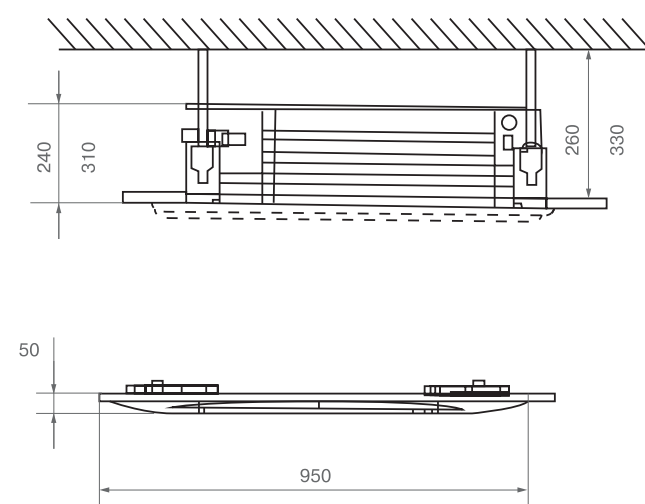
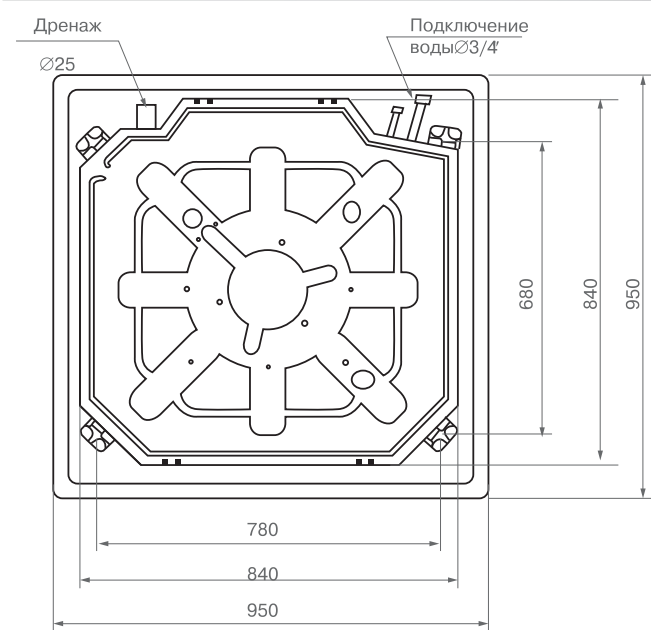
Опции

Наименование	Описание
VAG 230	Термоэлектрический привод для клапана узла обвязки
VVG 15-1.6	Трехходовой клапан, G 1/2, Kvs=1,6
VVG 20-2.5	Трехходовой клапан, G 3/4, Kvs=2,5
VVG 20-6.0	Трехходовой клапан, G 3/4, Kvs=6,0
ARC 12	Пульт управления для 2-х трубной системы (управление клапаном или вентилятором)
ARC 24	Пульт управления для 2-х трубной системы (управление клапаном и вентилятором) для 4-х трубной системы (управление одним клапаном или вентилятором)
ARC 4V	Пульт управления для 2-х трубной и 4-х трубной системы (управление одним или двумя клапанами и вентилятором)

VCC 28, VCC 35, VCC 45



VCC 53, VCC 72, VCC 85, VCC 100



КОНДИЦИОНИРОВАНИЕ

СИСТЕМЫ ВЕНТИЛЯЦИИ

КОНТРОЛЬ ВЛАЖНОСТИ

ОТОПЛЕНИЕ